

# Modern Betong

## Betongpump K31 L

Den nya och lätta  
betongpumpen för trånga utrymmen



# Modern Betong



## K31 L höjdpunkter

- Ny och lätt betongpump
- Passar till 3-4 axlar chassi
- Placeringsmast: 5 sektioner som går att rotera 360° på femte sektionen
- Utfällningshöjd = 5,7 m

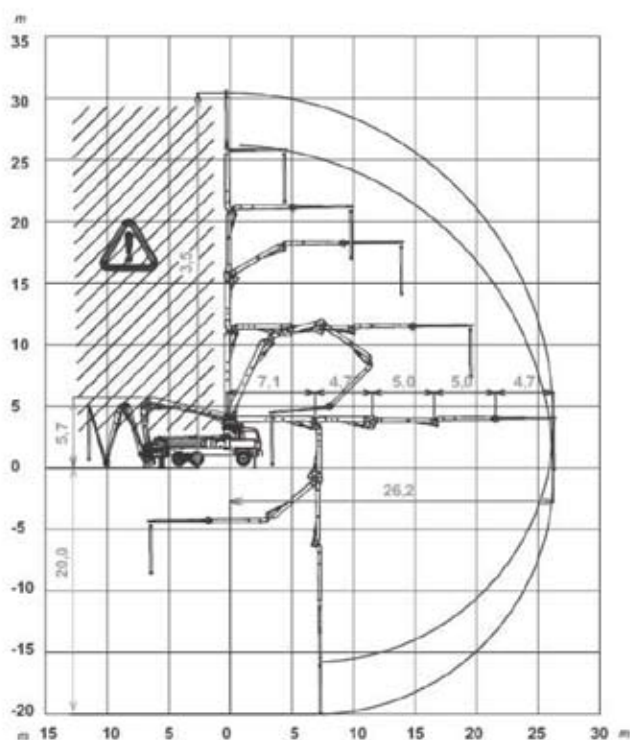


# Modern Betong



## K31 L Överblick placeringsmast

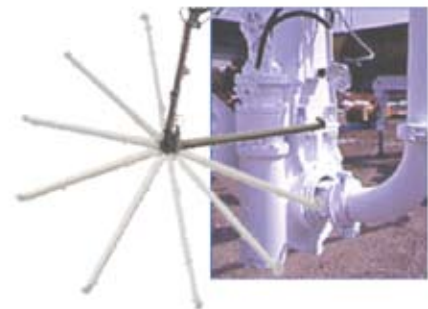
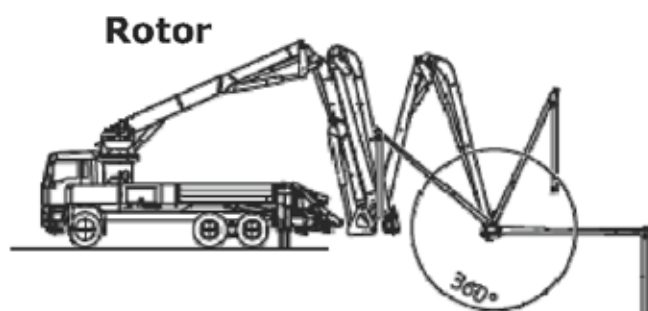
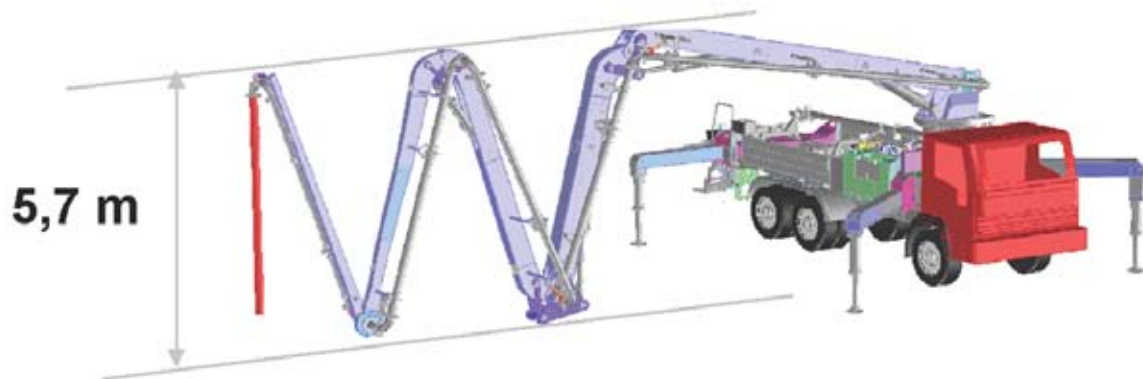
Modell	B5Z 31/27
Rörledningens diameter	125 mm
Maximal vertikal räckvidd	30,5 m
Maximal horisontell räckvidd	26,2 m
Antal sektioner	4
1:a sektionens öppningsvinkel	90°
2:a sektionens öppningsvinkel	180°
3:a sektionens öppningsvinkel	240°
4:a sektionens öppningsvinkel	180°
5: sektionens öppningsvinkel	360°
Rotations vinkel	370°
Ändslang	4 m



# Modern Betong



## K31 L Överblick placeringsmast

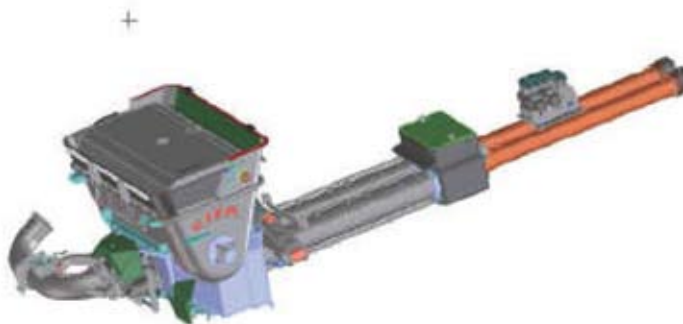


# Modern Betong



## K31 L Överblick pumpenhet

Pumpenhet	1506/909 F8	HPG 1408 IF9
Pumpkapacitet	150/90 m <sup>3</sup> /tim	140 m <sup>3</sup> /tim
Pumptryck	53/95 bar	80 bar
Slag mer minut	30/17 slag/min	28 slag/min
Diameter x längd	200 x 1500 mm	230 x 2000 mm
Mottagningsfickans kapacitet	550 lit	600 lit
Krets typ	öppen	stängd



# Modern Beton



## K31 L Bild



# Modern Betong



## K31 L Bild



**[www.modernbetong.se](http://www.modernbetong.se)**

Modern Betongteknologi AB  
Sjöflygvägen 44  
183 62 Täby

Kontoret: 08-756 01 00

Modern Betongteknologi AB  
Biblioteksgatan 6  
286 34 Örkelljunga

Susanne Sjö Dahl: 0709-99 99 30